

TCF 安装调试和测试

目录

一、TCF-142 安装调试和测试.....	2
1、TCF-142 设置 RS-232/422/485	2
2、串口接线示意图:	3
3、光纤接线示意图.....	4
4、验证串口转换结果.....	5
二、TCF-90 注意事项.....	6

MOXA 技术支持
2017-10

一、TCF-142 安装调试和测试

1、TCF-142 设置 RS-232/422/485

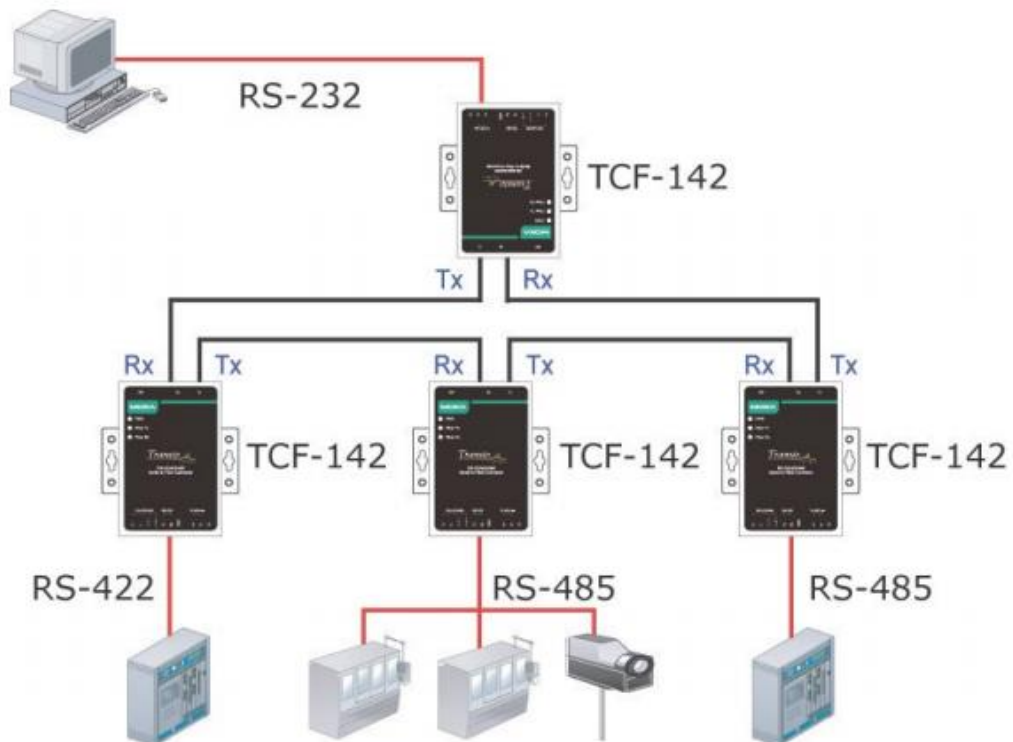
根据需要的模式进行拨码配置。



Serial Connection	SW1	SW2	Built-in 120 Ω Terminator	SW3	SW4
RS-232	ON	OFF	Enable	ON	-
RS-422	ON	ON	Disable	OFF	-
RS-485 4-wire	OFF	OFF	Ring mode	-	ON
RS-485 2-wire	OFF	ON	Point to Point mode	-	OFF

注意：

- SW3 是否开启终端电阻 120 Ω
- SW4 是否开启环网模式，环网模式如下：

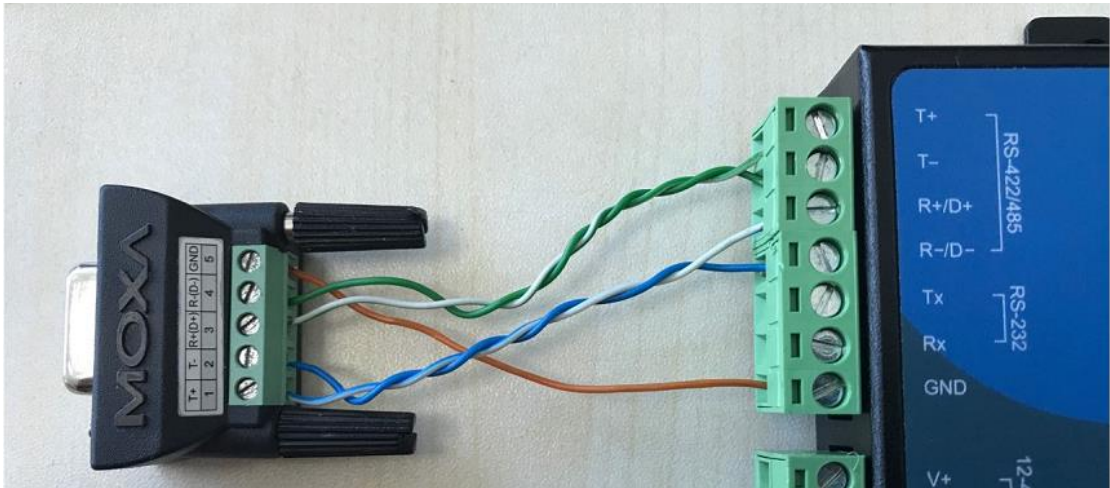
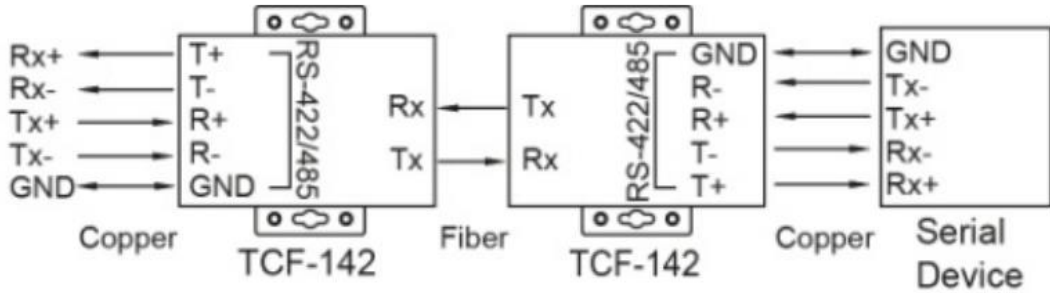


- 拨码示意图如下，例如：RS485 二线不要终端电阻，不组环网：

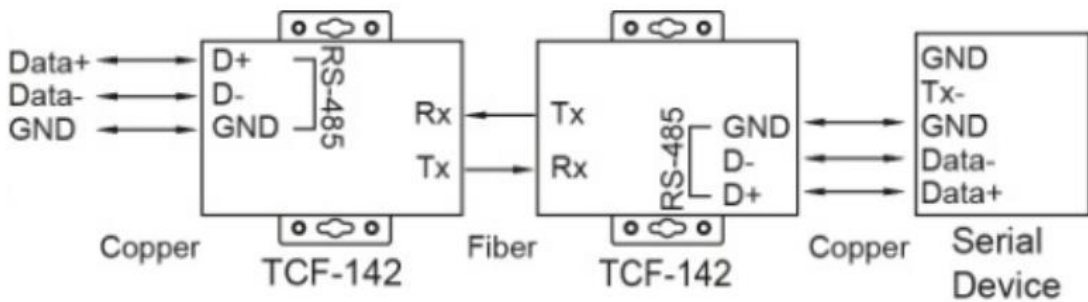


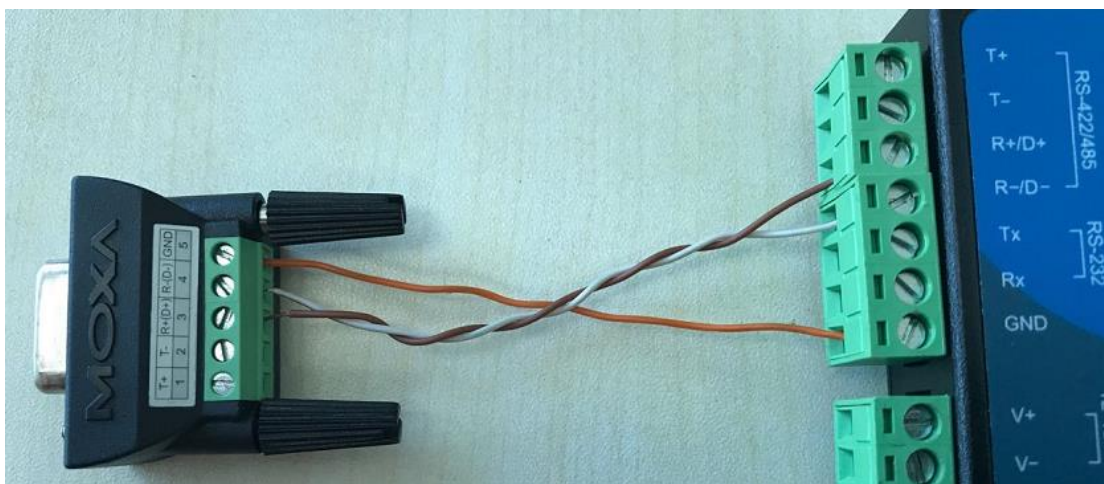
2、串口接线示意图：

RS422、RS485 四线接线图：

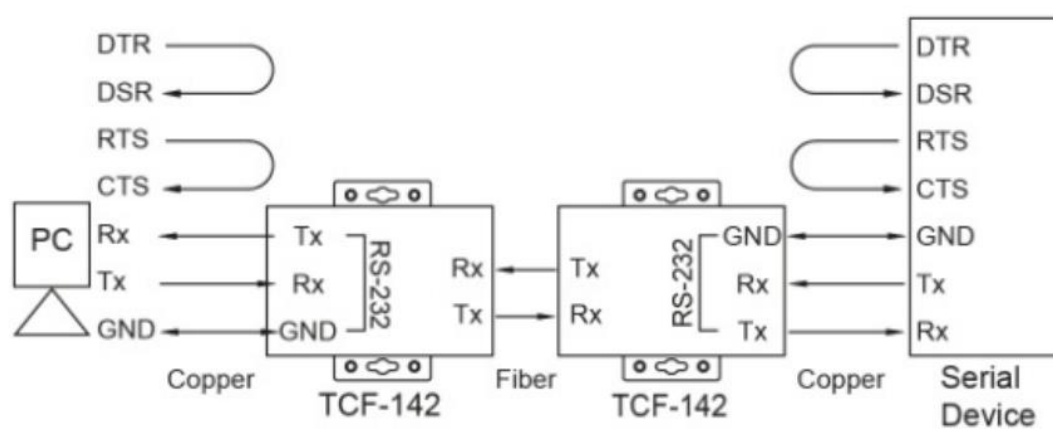


RS485 二线接线图：

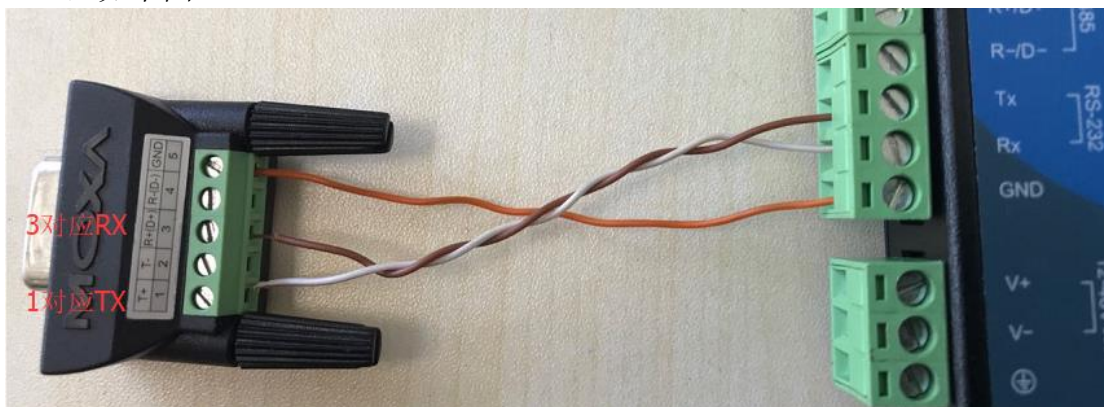




RS232 接线图:



注意：8 线需要将 DTR 和 DSR、RTS 和 CTS 环接如上图，3 线只需 TX、RX、GND，如下图

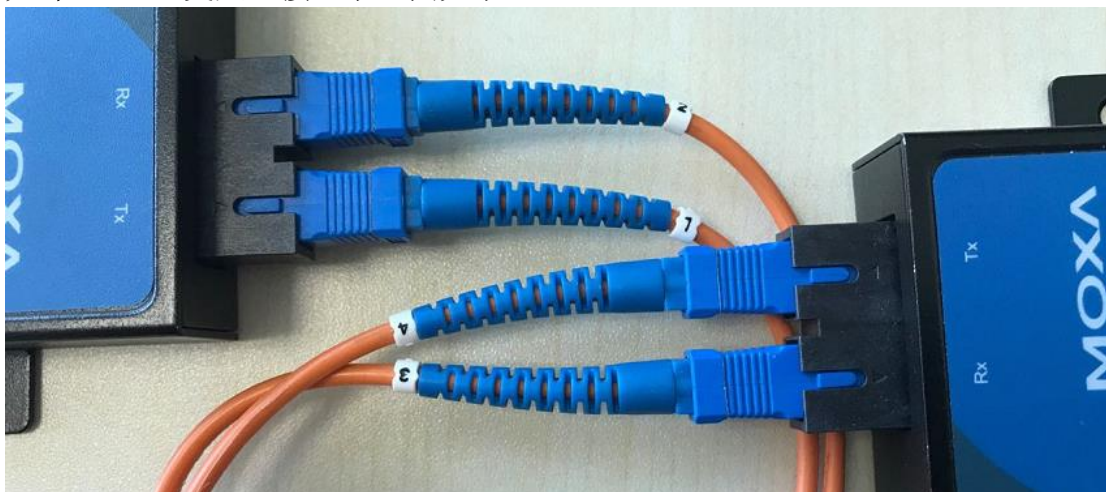


3、光纤接线示意图

需要确认多模连接多模，不能连接单模，产品规格如下：

- TCF-142-M-ST: 多模（橘黄色）、ST 接头
- TCF-142-M-SC: 多模（橘黄色）、SC 接头
- TCF-142-S-ST: 单模（黄色）、ST 接头
- TCF-142-S-SC: 单模（黄色）、SC 接头

光纤 TX、RX 交叉连接，示意图如下：

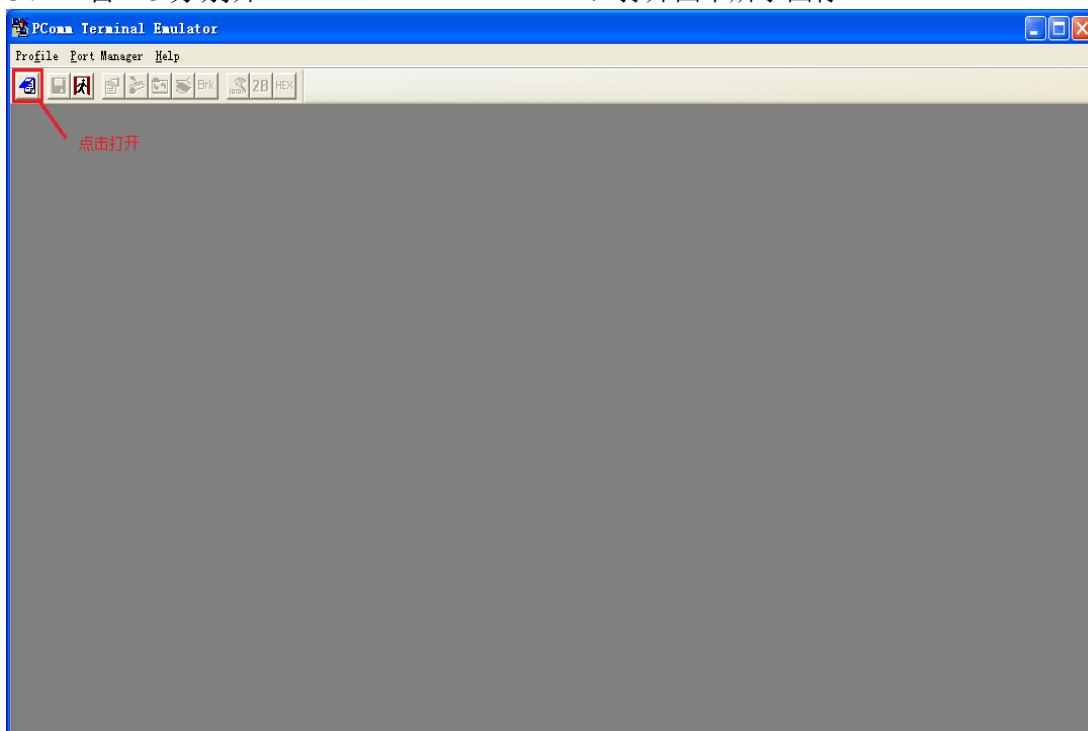


4、验证串口转换结果

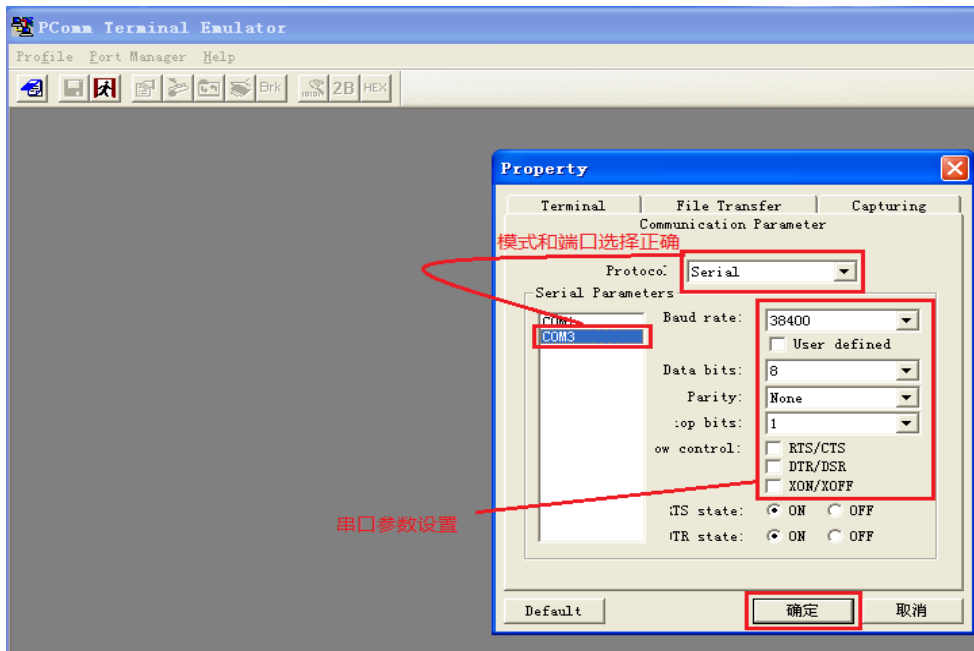
- 1、准备二台 PC，分别安装 PComm Lite – Serial（MOXA 串口天使工具）下载地址：<http://www.moxa.com/support/DownloadFile.aspx?type=support&id=167>
- 2、二台 PC 分别用串口连接 TCF（可以使用 USB 转串口）如图：



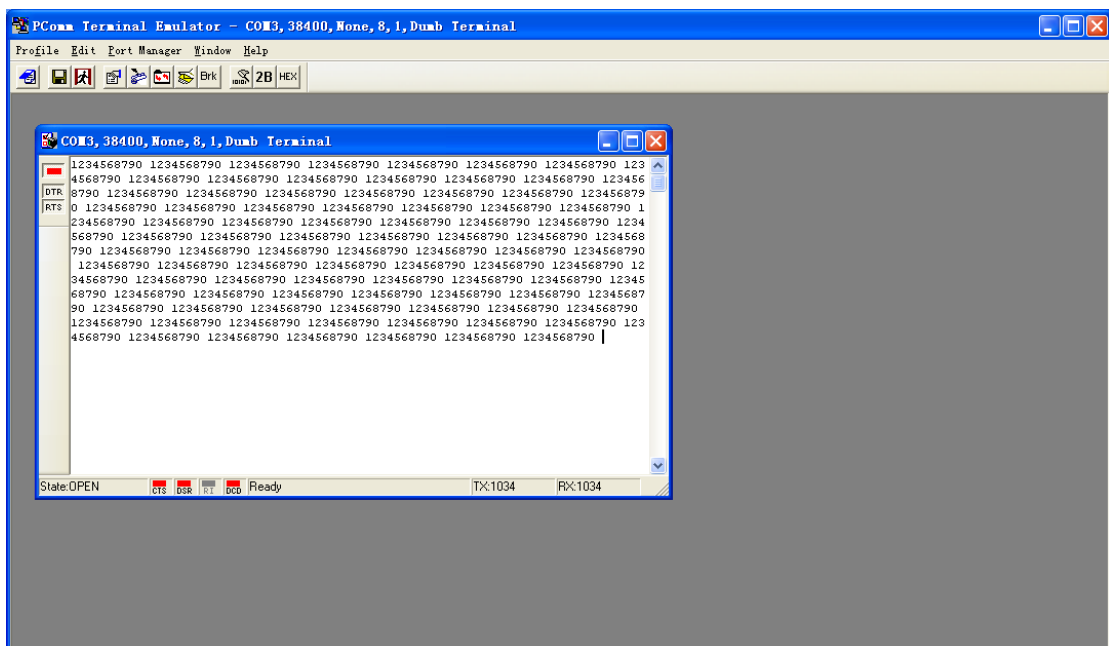
- 3、二台 PC 分别开 PComm Terminal Emulator，打开图中所示图标。



4、选择“Serial”，选择对应端口，配置串口参数（二台 PC 配置相同），然后点击确定。



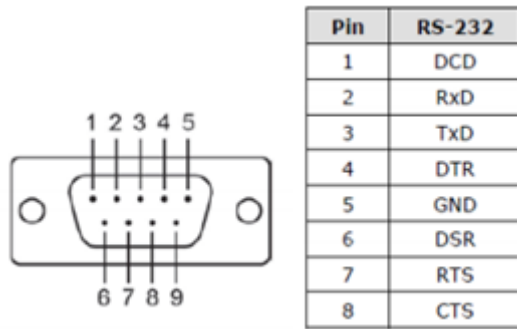
5、在 PC1 的窗口中输入任意字符，可在 PC2 的窗口显示，同样在 PC2 的窗口中输入任意字符，可在 PC1 的窗口显示，测试成功



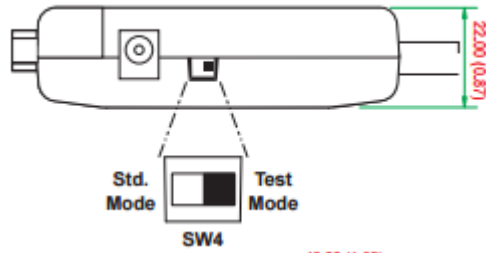
注意：在测试完成后直接终止命令即可。

二、TCF-90 注意事项

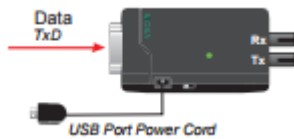
1、DB9 接口定义：



2、TCF-90 提供测试电量在串行中，在 SW4 上开启



- 如果端口电源指示灯点亮，则有足够的点亮量。
- 如果 LED 灯不亮，需要将外部电源连接到 TCF-90。



3、测试二台 TCF-90 连接参考 TCF-142 方法。
(完)